

Differenstryckmätare

dubbelvisning - vätskedämpad typ 713.12

husdim 100 mm

Datablad **04.06.02**

utg.17.01

| | |
|-----------------------------|---|
| Utförande | Differenstryckmätare med två separata rörfjädersystem för mätning av flytande eller gasformiga mätmedier. Vätskedämpat hus. |
| Typ | 713.12 |
| Husdiameter | Dim 100 mm |
| Mätnoggrannhet | kl. 2,5% |
| Hus | Svartlackerad stålplåt med kapsel Vätskedämpat hus med bakre fästfläns |
| Mätsystem | Medieberörda delar av kopparlegering |
| Mätprincip | Två separata rörfjädersystem som indikerar trycket med var sin visare. Differenstrycket är skillnaden mellan visarna och avläses på den mindre inre skalan. |
| Verk | Platinamässing |
| Tryckenhet | Bar |
| Statiskt tryck | Max skalans ändvärde |
| Övertrycksskydd | Ej |
| Tryckanslutning | 2 x G 3/8" utvändig gänga eller 2 x G 1/2" utvändig gänga |
| Montering | Bakfläns för väggmontage |
| Tillåtet arbetstryck | 90% av skalvärdet vid växlande belastning, hela skalvärdet vid vilande belastning |
| Drifttemperatur | -20 till +60° C |
| Skyddsklass | IP 65 |



Typ 713.12

Tryckområde

| | | | | | | | |
|-----------|----------|-----------|------------|-----------|-----------|-----------|-----------|
| 0-0,6 bar | 0-1 bar | 0-1,6 bar | 0-2,5 bar | 0-4 bar | 0-6 bar | 0-10 bar | 0-16 bar |
| 0-25 bar | 0-40 bar | 0-60 bar | 0-100 bar | 0-160 bar | 0-250 bar | 0-400 bar | - |
| - | - | -1/0 bar | -1/1,5 bar | -1/3 bar | -1/5 bar | -1/9 bar | -1/15 bar |

Differenstryckmätare

dubbelvisning - vätskedämpad typ 713.12

husdim 100 mm

Datablad 04.06.02

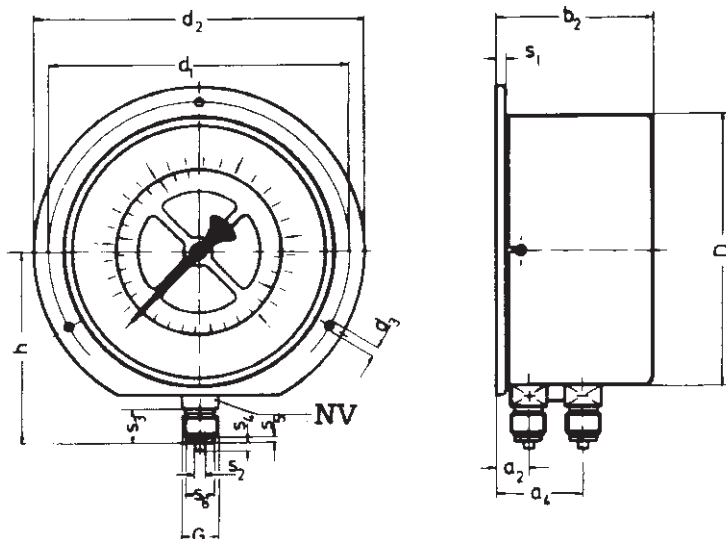
Artikelnummer för standardvarianter

Differenstryckmätare typ 713.12

Vätskedämpat hus dim 100 med bakfläns

Anslutning 2 x G3/8" eller 2 x G1/2"

| Mätområde | Anslutning G3/8" | Anslutning G1/2" |
|-----------|------------------|------------------|
| | Best.nr | Best.nr |
| 0-0,6 bar | 27153901 | 27154401 |
| 0-1 bar | 27153902 | 27514402 |
| 0-1,6 bar | 27153903 | 27154403 |
| 0-2,5 bar | 27153904 | 27154404 |
| 0-4 bar | 27153906 | 27154406 |
| 0-6 bar | 27153907 | 27154407 |
| 0-10 bar | 27153908 | 27154408 |
| 0-16 bar | 27153911 | 27154411 |
| 0-25 bar | 27153913 | 27154413 |
| 0-40 bar | 27153915 | 27154415 |
| 0-60 bar | 27153917 | 27154417 |



Typ 713.12 - vätskedämpad

| Dim Ø | a ₁ | a ₂ | a ₃ | a ₄ | b ₁ | b ₂ | D | d ₁ | d ₂ | d ₃ | D ₄ | e | h±1 | s _i | G |
|-------|----------------|----------------|----------------|----------------|----------------|----------------|-----|----------------|----------------|----------------|----------------|-----|-----|----------------|-----------|
| 100 | 13,5 | 17 | 45,5 | 49 | 82,5 | 86 | 100 | 116 | 132 | 4,8 | 132 | 5,5 | 87 | 17,5 | G3/8-G1/2 |